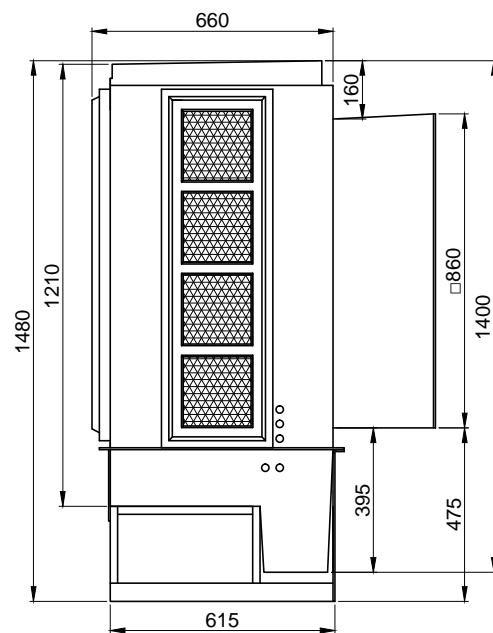
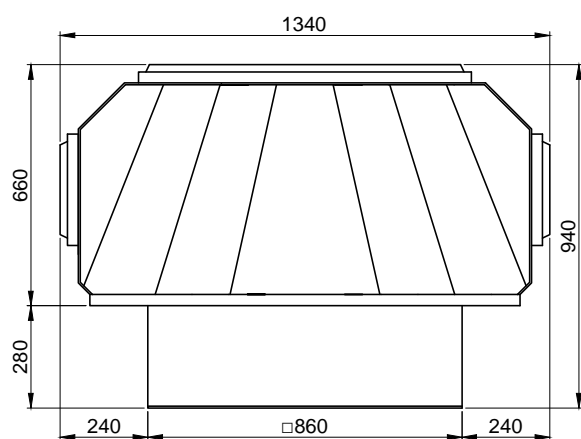


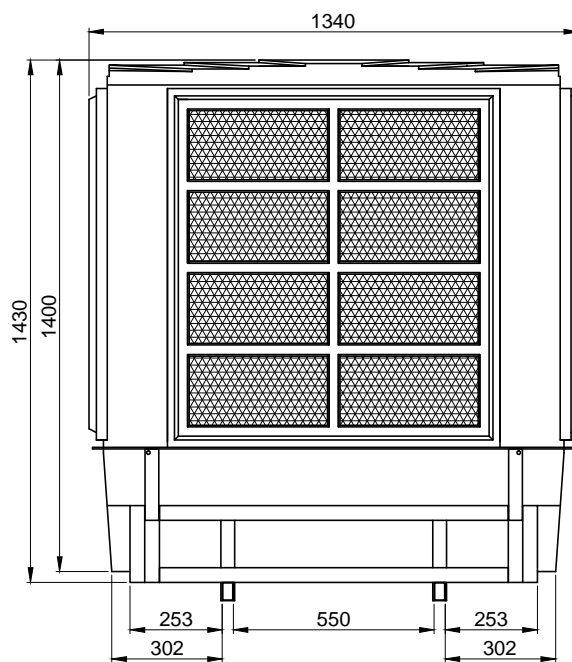
Frontal



Lateral



Superior



Traseira

Especificações técnicas Brizz 250

Vazão de ar: 16 000 m <sup>3</sup> /h	Área máxima climatizada: 150 a 250 m <sup>2</sup>
Consumo elétrico: 0,80 kW/h	Consumo de água: 32 litros/h
Abertura na parede: 880x880 mm	Alcance da flecha: 12 a 17 metros
Peso: 60 kg	Aplicação: Ambientes comerciais e industriais



Climatizadores Brizztech

Equipamento:

**Brizz 250**

Brizztech® é uma marca do Grupo Coimma  
 Coimma - Comércio e Indústria de Madeiras e Metalúrgica São Cristóvão Ltda.  
 Via Marginal José Dansieri, 605, Distrito Industrial José Dansieri - Dracena - SP.  
 0800 11 2555 - (18) 38219900 - www.brizztech.com.br - vendas@brizztech.com.br

Uma marca  
do Grupo

