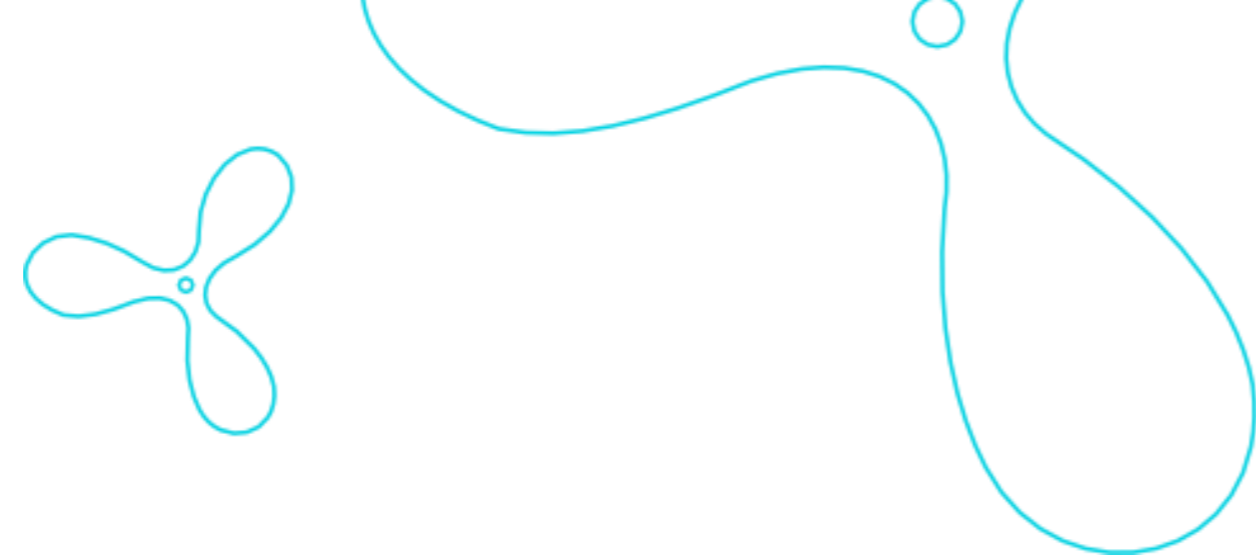




**MANUAL TÉCNICO DE
INSTALAÇÃO E
OPERAÇÃO
Exaustor Axial BEX 30**

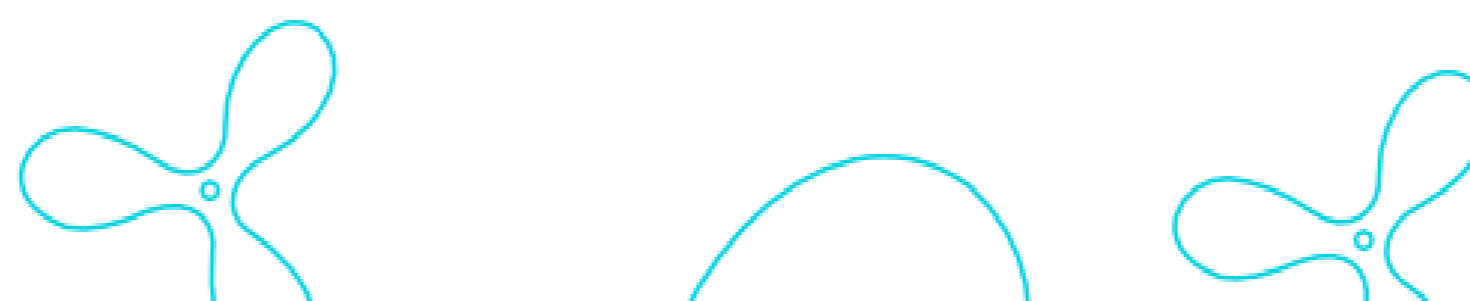
www.brizztech.com.br

ATENÇÃO



- Leia atentamente o manual antes de ligar o exaustor.
- A instalação do equipamento deve ser feita por técnico ou pessoa de confiança com conhecimentos em elétrica .
- Antes de utilizar o Exaustor®, leia com atenção e siga rigorosamente todas as instruções contidas no manual. Conserve todos os adesivos do exaustor e substitua-os caso seja necessário.
- Esta máquina não é um brinquedo, portanto não permita que crianças e pessoas despreparadas utilizem este equipamento. Este equipamento não se destina a utilização por pessoas (inclusive crianças com capacidades físicas ou sensoriais reduzidas). Recomenda-se que as crianças sejam vigiadas para assegurar que elas não estejam brincando com o exaustor.
- Na alimentação elétrica utilize sempre um disjuntor de 20 A.
- Antes de efetuar qualquer manutenção no exaustor, certifique-se que o disjuntor esteja desligado.

- Utilize somente peças originais e recomendadas pelo fabricante. Isso é muito importante para valer seu direito à garantia.
- Se o cordão de alimentação estiver danificado ele deve ser substituído pelo fabricante, agente autorizado ou pessoa qualificada a fim de evitar riscos.
- Não utilize o exaustor se a instalação elétrica não estiver devidamente aterrada, pois a falta de aterramento poderá causar danos ao exaustor, e conseqüentemente perca da garantia.
- Não destrua o manual, pois o mesmo é parte integrante do aparelho e deve ser guardado.



01

CONSIDERAÇÕES GERAIS



O objetivo deste manual é fornecer informações importantes que devem ser observadas durante o transporte, armazenagem, instalação, operação e manutenção dos exaustores Brizztech®. Por esse motivo, recomendamos ler atentamente as instruções aqui contidas antes de fazer qualquer intervenção no exaustor.

Verifique as condições do exaustor ao recebê-lo. Caso forem constatados danos, isso deve ser registrado por escrito junto ao agente de transporte, e comunicado imediatamente à empresa seguradora e à Brizztech®. Caso o exaustor não for instalado imediatamente, recomenda-se armazená-lo em local limpo, seco, livre de poeira, choques físicos e agentes corrosivos.

Todo transporte seguirá por responsabilidade e risco do comprador, as despesas com fretes, carretos, seguros, bem como as despesas que incidirem com devolução, correções e ajustes que se faça necessário durante o período de garantia.

A não observação das instruções contidas neste manual anula a garantia do produto e pode resultar em sérios danos pessoais e materiais.

A instalação, operação e manutenção do exaustor devem ser realizadas sempre por pessoal capacitado, utilizando ferramentas e métodos adequados e seguindo as orientações contidas nos documentos fornecidos com o equipamento.

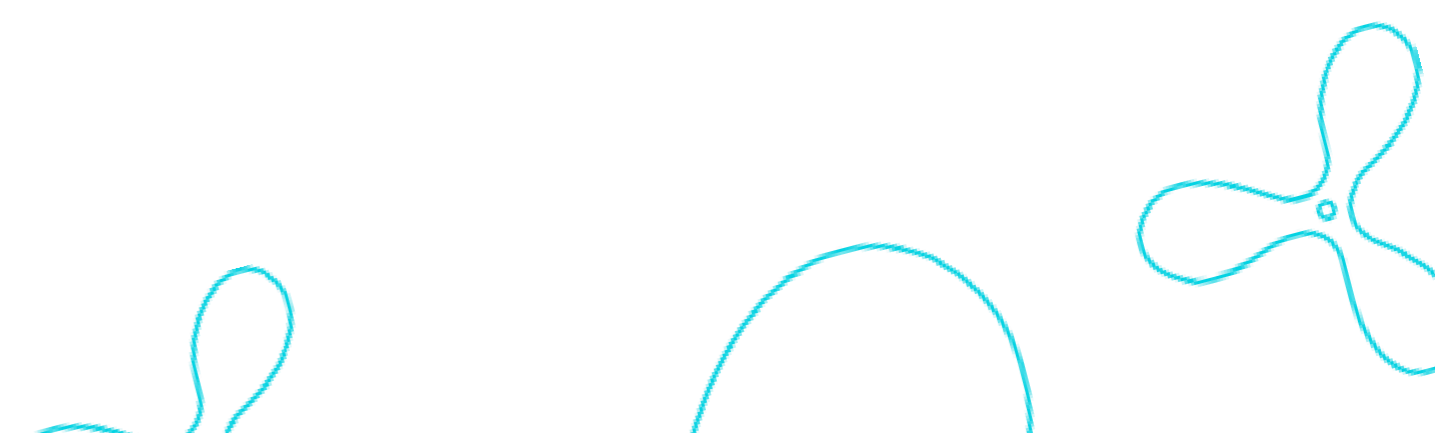
02

CONCEITOS BÁSICOS



O exaustor de ar industrial é um equipamento mecânico responsável pela movimentação do ar, com o objetivo de realizar a retirada constante de massas de ar quente, odores, particulados e poluentes de dentro do ambiente.

O exaustor auxilia na redução do calor excessivo e na circulação interna do ar.



03

POSICIONAMENTO DO EXAUSTOR

O exaustor pode ser instalado internamente ou externamente onde os a veneziana de pressão serve para evitar entrada de respingos de chuva pois quando desligada a mesma permanece fechada.



04

ESPECIFICAÇÕES TÉCNICAS

- Gabinete em chapa de aço galvanizado.
- Painel de comando exclusivo BRIZZTECH®-Power(on/off) .
- Vazão máxima: 30 000 m³/h
- Potência instalada: 0,75 Kw
- Tensão: 220 V /Trifásico
- Corrente: 4 A
- Frequência: 60 Hz
- Classe do isolamento do motor: IP55
- Abertura na parede em mm: 1020x 1020
- Peso: 85 kg
- Dimensões em mm: 1000x1000x450
- Veneziana de abertura automática.

05

INSTALAÇÃO ELÉTRICA

7

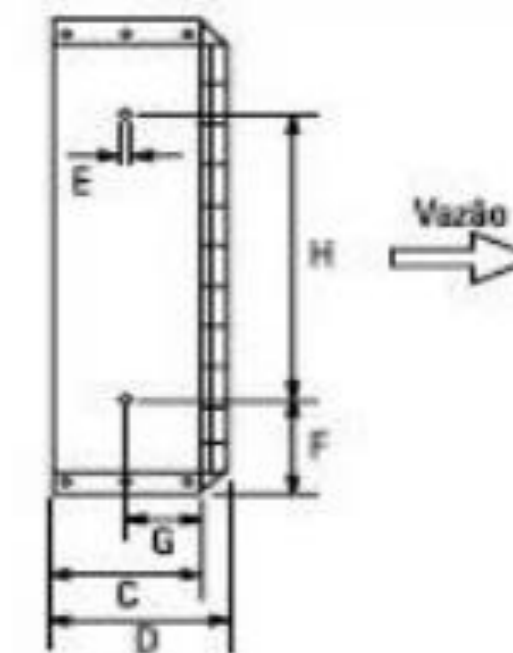
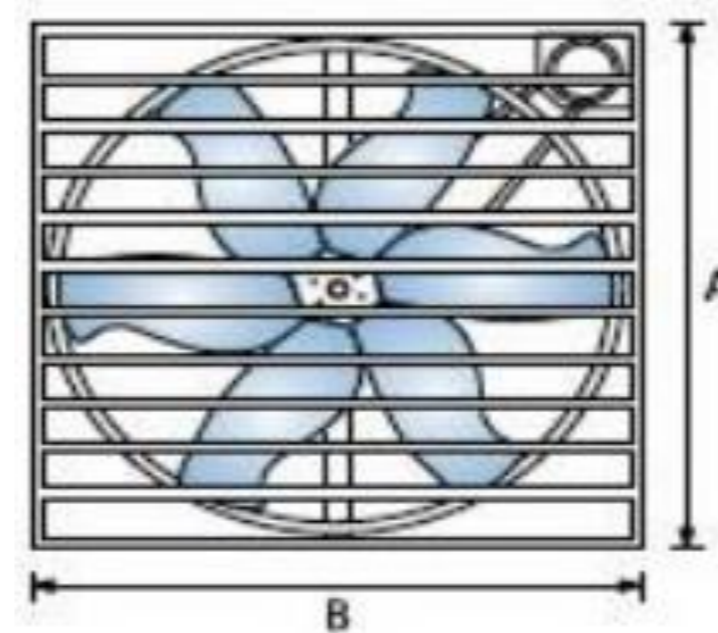
Antes de ligar seu Exaustor Brizztech® verifique se a energia é 220 V.

Utilize seu climatizador sempre em rede exclusiva, não utilizando benjamins ou extensões, **antes do comando do Climatizador recomendamos a Instalação de disjuntor 20 A para maior segurança nas manutenções.**

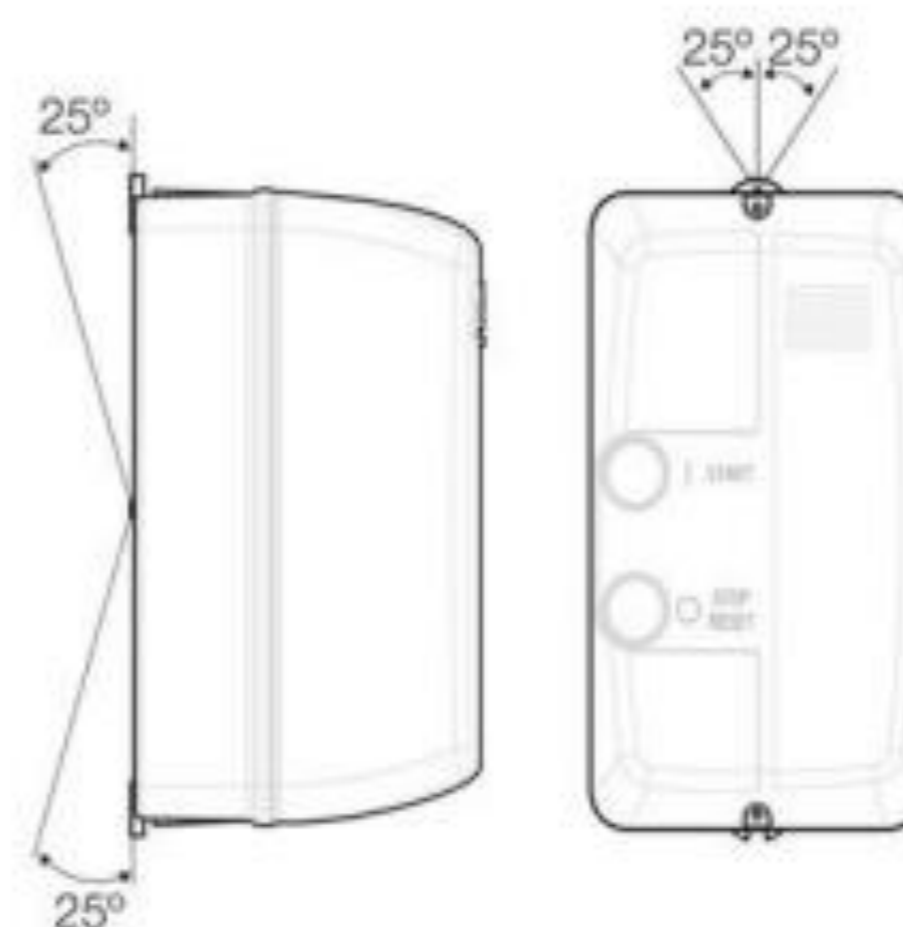


06

DESENHO TÉCNICO

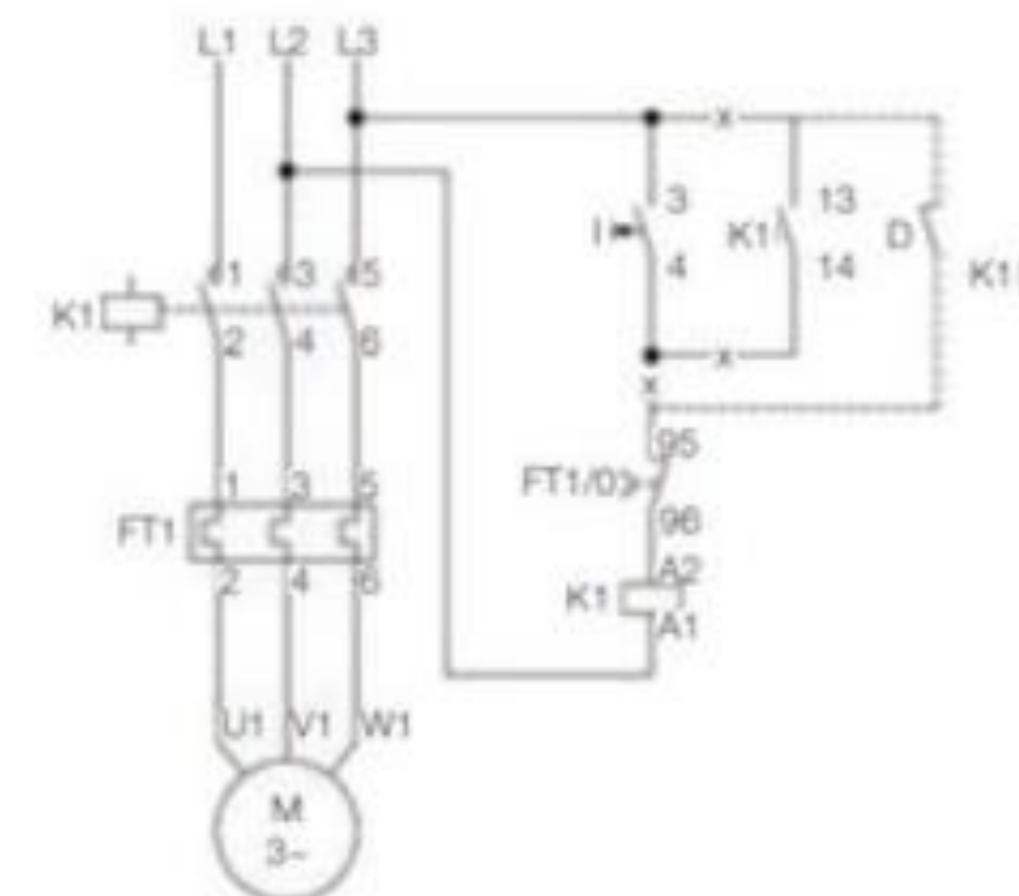


ALTURA(A)	LARGURA (B)	PROFUNDIDADE(D)
1000	1000	450



Posição de montagem

PDW



07

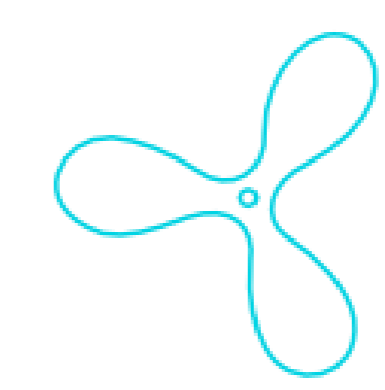
CERTIFICADO DE GARANTIA

- 1) Assegura-se a este produto garantia contra qualquer defeito de material ou de fabricação que nele se apresente por 12 meses a contar da data de aquisição;
- 2) Os serviços de garantia a serem prestados são restritos à substituição ou conserto gratuito das peças defeituosas, desde que, a critério de um técnico credenciado for indicado defeito de fabricação, constatesse falha em condições normais de uso, durante a vigência da garantia;
- 3) A garantia torna-se nula e sem efeito se este produto sofrer qualquer dano provocado por acidente, agentes da natureza, desgaste natural, das peças e componentes, uso abusivo, descarga elétrica, ou em desacordo com as instruções do manual, ou apresentar sinais de violação, ajuste ou conserto por pessoas não autorizadas, ou adaptações;
- 4) Os serviços acima mencionados, somente serão prestados nos locais autorizados, ou indicados pela **Brizztech®**.
- 5) O comprador se responsabiliza pelas despesas com fretes, carretos, seguros, bem como as despesas que incidirem com devolução, correções e ajustes que se faça necessário durante o período de garantia.
- 6) O certificado, devidamente preenchido pelo revendedor, deve ser apresentado com cópia da respectiva nota fiscal de venda em qualquer reclamação; SAC **Brizztech®**: **(19) 3879-6000**. Acesse também nosso site www.brizztech.com.br

Nome do comprador: _____

Nº Nota fiscal: _____ Data: ___ / ___ / ___

Assinatura e carimbo do revendedor _____




Até 90% mais econômico


Redução da temperatura ambiente


Aumento da umidade do ar


Renovação e purificação do ar

www.brizztech.com.br

 **Endereço:**
 Av. Benedito Lázaro Vieira, nº 190
 Galpão B - Monte Mor - SP - CEP 13190-120

 **Contato**
 19) 3879-6000
vendas@brizztech.com.br