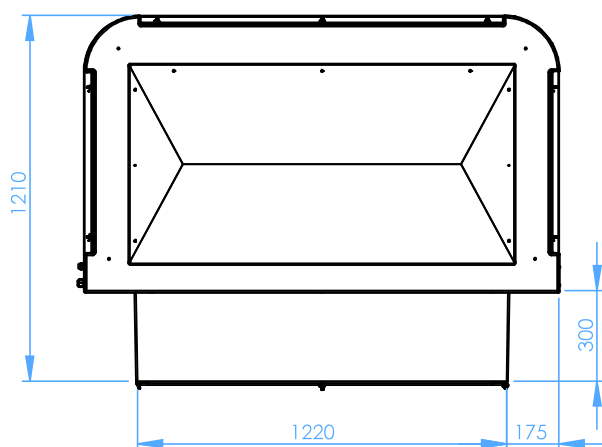



ESPECIFICAÇÕES TÉCNICAS:

VAZÃO DE AR	60.000M ³ /h
POTÊNCIA	1,6kW
ABERTURA DE PAREDE	1260 x 1260mm
PESO SEM OPERAÇÃO	125kg
PESO EM OPERAÇÃO	205kg
CONSUMO DE ÁGUA	ATÉ 72 LITROS/h
ALCANCE DA FLECHA	25 A 42 METROS
RÚIDO	74dB
DIMENSÕES (AXLXP)	1830 x 1570 x 1210mm
PRESSÃO MÍN. DE ALIMENTAÇÃO DE ÁGUA	1kgf/cm ²
PRESSÃO MÁX. DE ALIMENTAÇÃO DE ÁGUA	5kgf/cm ²



- A pressão sonora aqui registrada foi medida a 1,5 metros de distância, 1,5 metros de altura e 45° da saída de ar do equipamento. O valor da pressão sonora (ruído) pode variar em função da acústica específica de cada local.
- Consumo médio de água foi baseado nos valores de temperatura para São Paulo (SP) descritos na norma NBR 6401:1980 (TBS = 31 °C/ TBU = 24 °C).
- A alimentação elétrica padrão dos Climatizadores Brizztech é 220V 60Hz + (PE) Terra. Outras tensões e frequência (50Hz) estão disponíveis sob consulta.
- A pressão da rede de alimentação de água pode variar de 1,0 a 5,0 kgf/cm² (10 a 50 mca).
- O desempenho real pode variar dependendo das condições ambientais e de instalação. Todos os produtos estão sujeitos a melhoria contínua, portanto a empresa reserva-se ao direito de modificar as especificações sem aviso prévio.

REVISÃO	DESCRIÇÃO	REVISÃO	DESCRIÇÃO
0	INICIAL		
DESCRIÇÃO		PRD01465- CLIMATIZADOR EVAPORATIVO BRIZZ 60 BASIC	
		ESC.	S/ESC.
		PROJETADO	ENGENHARIA 14/08/2025
		DESENHADO	LUCAS P. 14/08/2025
		CONTROLADO	BRIZZTECH 14/08/2025
MODIFICADO POR:		ATUALIZADO EM:	REVISÃO
		N° DO PROJETO PRD01465	