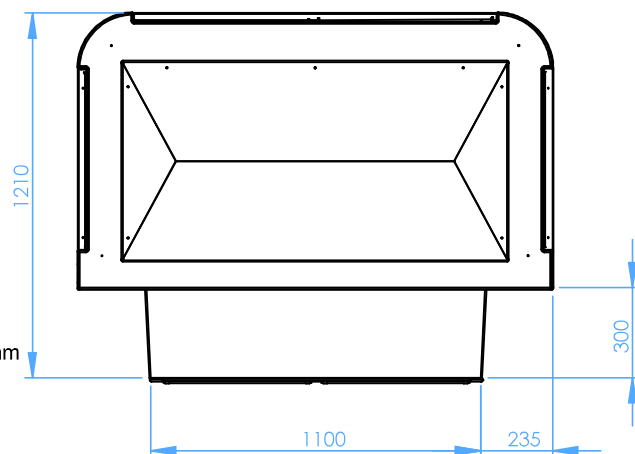



ESPECIFICAÇÕES TÉCNICAS:

VAZÃO DE AR	50.000M ³ /h
POTÊNCIA	1,2kW
ABERTURA DE PAREDE	11200 x 11200mm
PESO SEM OPERAÇÃO	120kg
PESO EM OPERAÇÃO	200kg
CONSUMO DE ÁGUA	ATÉ 72 LITROS/h
ALCANCE DA FLECHA	20 A 38 METROS
RÚIDO	73dB
DIMENSÕES (AXLXP)	1830 x 1570 x 1210mm
PRESSÃO MÍN. DE ALIMENTAÇÃO DE ÁGUA	1kgf/cm ²
PRESSÃO MÁX. DE ALIMENTAÇÃO DE ÁGUA	5kgf/cm ²



- A pressão sonora aqui registrada foi medida a 1,5 metros de distância, 1,5 metros de altura e 45° da saída de ar do equipamento. O valor da pressão sonora (ruído) pode variar em função da acústica específica de cada local.
- Consumo médio de água foi baseado nos valores de temperatura para São Paulo (SP) descritos na norma NBR 6401:1980 (TBS = 31 °C/ TBU = 24 °C).
- A alimentação elétrica padrão dos Climatizadores Brizztech é 220V 60Hz + (PE) Terra. Outras tensões e frequência (50Hz) estão disponíveis sob consulta.
- A pressão da rede de alimentação de água pode variar de 1,0 a 5,0 kgf/cm² (10 a 50 mca).
- O desempenho real pode variar dependendo das condições ambientais e de instalação. Todos os produtos estão sujeitos a melhoria contínua, portanto a empresa reserva-se ao direito de modificar as especificações sem aviso prévio.

REVISÃO	DESCRIÇÃO	REVISÃO	DESCRIÇÃO
0	INICIAL		
DESCRIÇÃO	PRD02128- CLIMATIZADOR EVAPORATIVO BRIZZ 50 LTE		ESC. S/ESC.
	PROJETADO	ENGENHARIA	14/08/2025
	DESENHADO	LUCAS P.	14/08/2025
	CONTROLADO	BRIZZTECH	14/08/2025
MODIFICADO POR:	ATUALIZADO EM:	REVISÃO	N° DO PROJETO PRD02128